

Sissybar

HONDA VT 750 S/RS

Artikel-Nummer:

611.963 mit Gepäckbrücke

600.963 ohne Gepäckbrücke

Seitenkoffer

Topcases

Gepäckträger

Lock it System

Softbags

Aluminiumkoffer

Lederkoffer

Schutzbügel

Hauptständer

Chopper-Parts

Quad-Parts

Accessoires



Montage

Der Bausatz umfaßt die folgenden Teile:

Stück	Bestellnr.	Bezeichnung
1	700007388	Sissybar mit Brücke
oder		
1	700007393	Sissybar ohne Brücke

Die Montage erfolgt mit den Originalschrauben.

Vorbereitung:

Chromblende links und rechts mit Klebeband fixieren.

Die Schrauben der Chromleiste ausdrehen.

Die in der Chromleiste eingesetzten Originalbuchsen werden wieder verwendet.



Sissybar

HONDA VT 750 S/RS

Artikel-Nummer:
611.963 mit Gepäckbrücke
600.963 ohne Gepäckbrücke

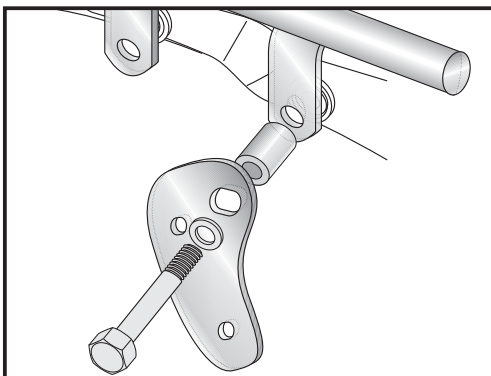
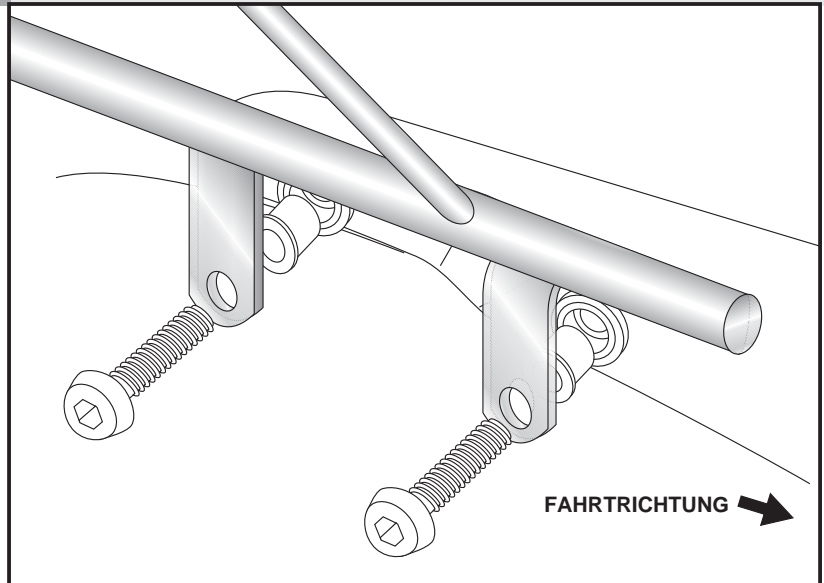
Seitenkoffer
Topcases
Gepäckträger
Lock it System
Softbags
Aluminiumkoffer
Lederkoffer
Schutzbügel
Hauptständer
Chopper-Parts
Quad-Parts
Accessoires



Montage

Montage der Sissybar links und rechts:
Außen über der seitlichen Chromleiste.
Zur Befestigung die Originalschrauben
verwenden.

1



Bei Montage zusammen mit C-Bow:

Bei einem gemeinsamen Anbau eines C-Bow Packtaschenhalters und einer Sissybar wird diese zwischen den Aludistanzen des C-Bow und der Chromblende mit verschraubt. Schrauben des C-Bow verwenden.

Siehe auch in der C-Bow Montageanleitung 630.963.

Anzugsmomente des Motorradherstellers beachten!
Nach der Montage alle Verschraubungen auf festen Sitz kontrollieren! Bitte beachten Sie unsere beigefügten Serviceinformationen.

Als weiteres Zubehör lieferbar:

630.963 C-Bow Halter für Ledertaschen

400.963 Twinlight

501.963 Kühlerschutzbügel mit Blende



Hepco & Becker GmbH
An der Steinmauer 6

D-66955 Pirmasens

Tel.: 06331 - 1453 - 100

Fax: 06331 - 1453 - 120

eMail: vertrieb@hepco-becker.de

www.hepco-becker.de

Sissybar

HONDA VT 750 S/RS

Item-No.: 611.963 with rear rack
Item-No.: 600.963 without rear rack

Side cases
Top cases
luggage frames
Lock it system
Softbags
Aluminium luggage
Leather luggage
Protection bars
Center stands
Chopper parts
Quad parts
Accessories



Assembling instructions

The kit includes the following parts:

Quant	item no.	description
1	700007388	Sissybar with rear rack
or		
1	700007393	Sissybar without rear rack

Fastening of the Sissybar with original screws.

Preparing

Fix the chromed bar left and right with tape.

Dismantle screws of the chromed bar.

Original washers in the chromed bar will be used again.



Luggage ideas.

Sissybar

HONDA VT 750 S/RS

Item-No.: 611.963 with rear rack
Item-No.: 600.963 without rear rack

Side cases
Top cases
luggage frames
Lock it system
Softbags
Aluminium luggage
Leather luggage
Protection bars
Center stands
Chopper parts
Quad parts
Accessories

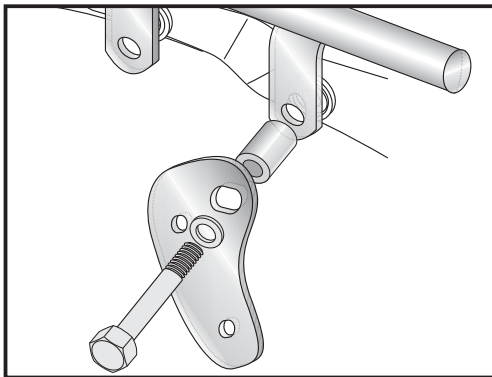
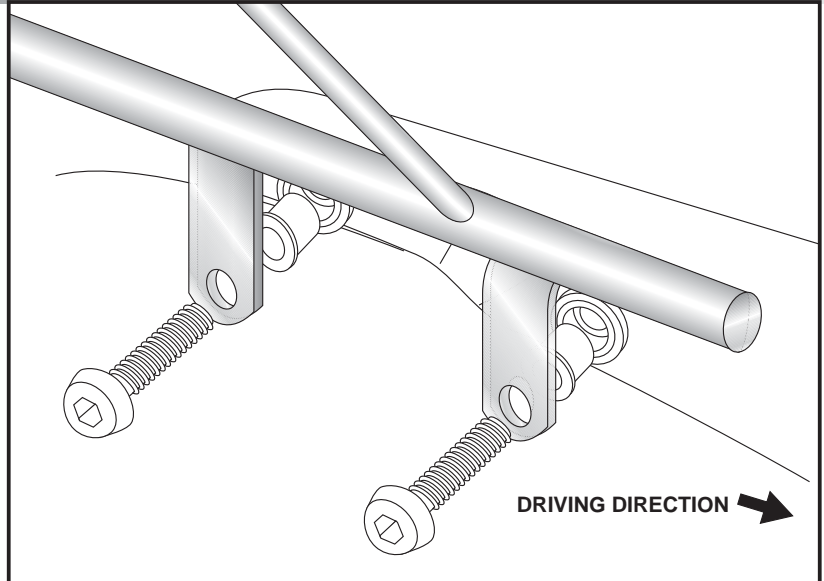


Assembling instructions

Fastening of the sissybar left+right :

On the chromed bar with original screws.

1



When mounting a C-Bow together with a Sissybar, the Sissybar will be placed between the chromed bar and the alu spacers of the C-Bow using the same screws.

Control all screw connections after the assembling for tightness!
Please notice our enclosed service information.

Also available:

630.963 C-Bow holder for leather bags
400.963 Twinlights
501.963 Cooler protection



Hepco & Becker GmbH
An der Steinmauer 6
D-66955 Pirmasens
Germany

Tel.: +49 6331 - 1453 - 100
Fax: +49 6331 - 1453 - 120
eMail: vertrieb@hepco-becker.de
www.hepco-becker.de