

Sissybar
Hyosung Aquila GV 650i

Sissybar mit Gepäckbrücke

Artikel-Nummer:
611.793 00 02 chrom

Sissybar ohne Gepäckbrücke

Artikel-Nummer:
600.793 00 02 chrom

Montage

Seitenkoffer
Topcases
Gepäckträger
Lock it System
Softbags
Aluminiumkoffer
Lederkoffer
Schutzbügel
Hauptständer
Chopper-Parts
Quad-Parts
Accessoires



**HEPCO &
BECKER**

Der Bausatz umfaßt die folgenden Teile:

Stück Bestellnr. Bezeichnung

1	70007135	Sissybar mit Gepäckbrücke
ODER		
1	70007218	Sissybar ohne Gepäckbrücke
1	150.728	Linsenkopfschraube M6 x 45
1	150.809	U-Scheiben ø6,4mm



Sissybar
Hyosung Aquila GV 650i

Sissybar mit Gepäckbrücke

Artikel-Nummer:
611.793 00 02 chrom

Sissybar ohne Gepäckbrücke

Artikel-Nummer:
600.793 00 02 chrom

Montage

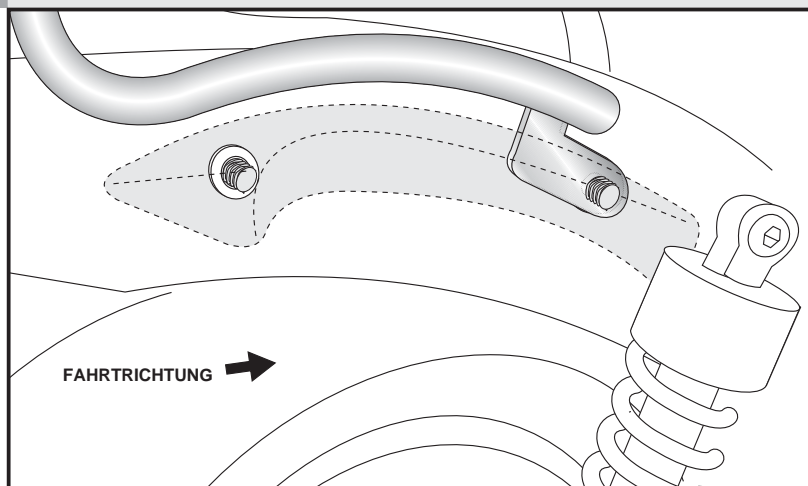
Seitenkoffer
Topcases
Gepäckträger
Lock it System
Softbags
Aluminiumkoffer
Lederkoffer
Schutzbügel
Hauptständer
Chopper-Parts
Quad-Parts
Accessoires



Befestigung der Sissybar links und rechts unten:

Die Chromblende hinten rechts und links am Kotflügel abschrauben.
Die Sissybar zwischenfügen und mit den Originalschrauben wieder verschrauben.

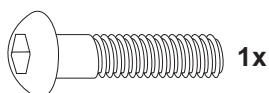
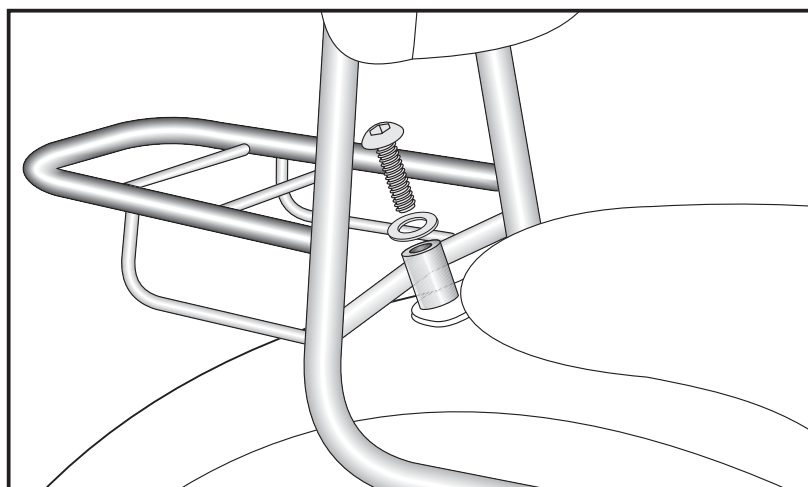
1



Befestigung der Sissybar links und rechts oben:

hier wird die Sissybar zusammen mit der Sitzbank verschraubt. Hierzu verwendet man die Linsenkopfschraube M6 x 45mm mit U-Scheibe $\varnothing 6,4$.
Die Originalschraube entfällt.
Abschließend alle Schrauben festziehen.

2



Anzugsmomente des Motorradherstellers beachten!
Nach der Montage alle Verschraubungen auf festen Sitz kontrollieren!
Bitte beachten Sie unsere beigefügten Serviceinformationen.

Weiteres lieferbares Zubehör:

Satteltaschenhalter C-Bow
Gepäckbrücke

Nr. 630.793 chrom
Nr. 650.793 01 02 chrom



Hepco & Becker GmbH
An der Steinmauer 6

D-66955 Pirmasens

Tel.: 06331 - 1453 - 100
Fax: 0)6331 - 1453 - 120
eMail: vertrieb@hepco-becker.de
www.hepco-becker.de

Sissybar
Hyosung Aquila GV 650i

Sissybar with rear rack
Item-no.: 611.793 00 02 chrome

Sissybar without rear rack
Item-no.: 600.793 00 02 chrome

Side cases
Top cases
luggage frames
Lock it system
Softbags
Aluminium luggage
Leather luggage
Protection bars
Center stands
Chopper parts
Quad parts
Accessories



Assembling instructions

The kit includes the following parts:

Quant	item no.	description
1	70007135	Sissybar with rear rack
OR		
1	70007218	Sissybar without rear rack
1	150.728	Filister head screw M6 x 45
41	150.809	washer ø6,4mm



Sissybar
Hyosung Aquila GV 650i

Sissybar with rear rack
Item-no.: 611.793 00 02 chrome

Sissybar without rear rack
Item-no.: 600.793 00 02 chrome

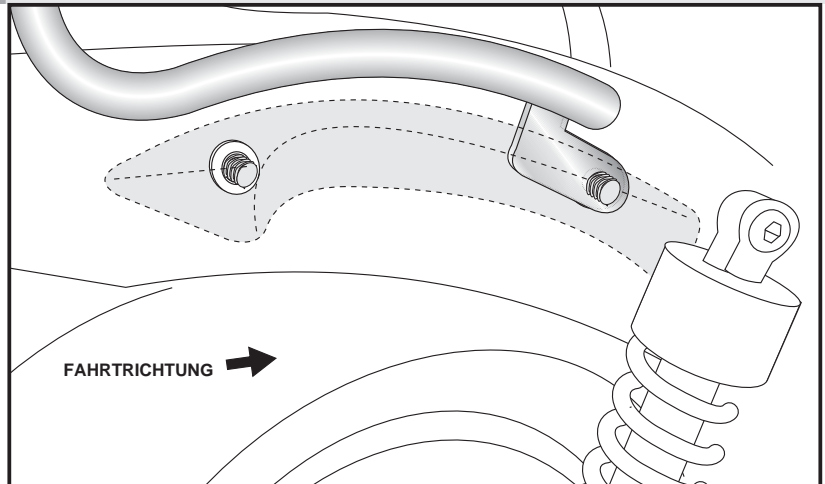
Side cases
Top cases
luggage frames
Lock it system
Softbags
Aluminium luggage
Leather luggage
Protection bars
Center stands
Chopper parts
Quad parts
Accessories



Assembling instructions

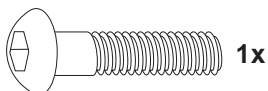
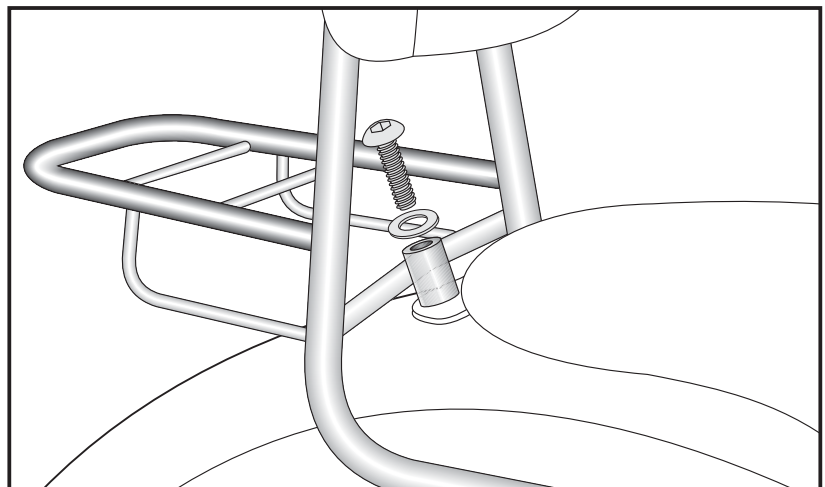
Fastening of the sissybar left+right:
between chromed cover and fender
with original screws.
Dismantle chromed cover, place Sissybar
and fix it together with the chromed cover.

1



Fastening of the Sissybar top:
Dismantle the screws the seat fixation.
They are obsolete.
Mount the sissybar together with the seat
on the fender with filister head screw M6
x 45 and washer $\varnothing 6,4$.

2



Control all screw connections after the assembling for tightness!
Please notice our enclosed service information.

Also available:

Leather bag holder C-Bow

Item-no.: 630.793 chrome

Rear rack

Item-no.: 650.793 01 02 chrome



Hepco & Becker GmbH
An der Steinmauer 6
D-66955 Pirmasens
Germany

Tel.: +49 6331 - 1453 - 100
Fax: +49 6331 - 1453 - 120
eMail: vertrieb@hepco-becker.de
www.hepco-becker.de