

MOTOPLASTIC, S.A.

Molí de la sal, 1 - 08403 Granollers (Barcelona) SPAIN

Tel. 34 93 849 06 33 - Fax 34 93 849 09 88

info@puig.tv - info@puigusa.com

www.puig.tv - www.puigusa.com

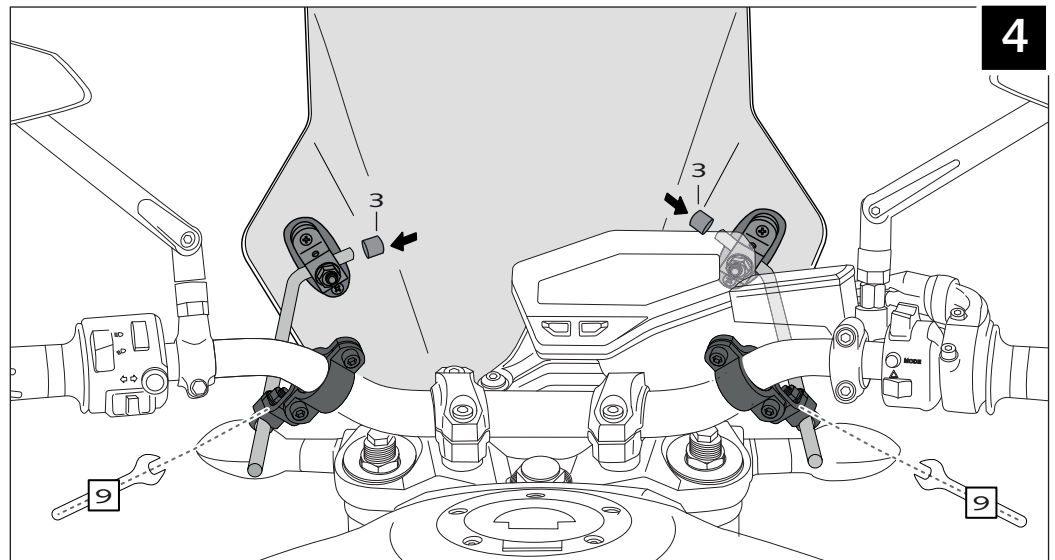
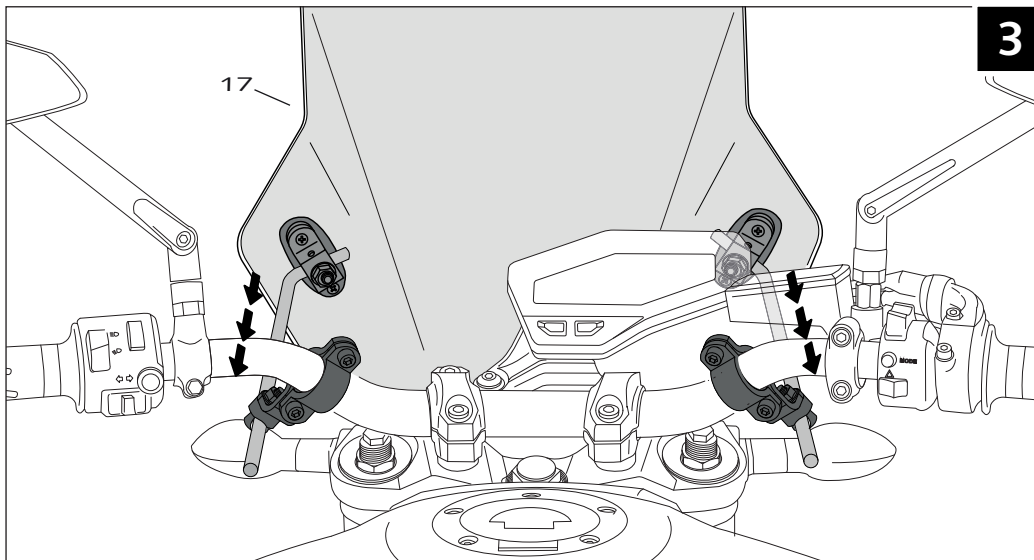
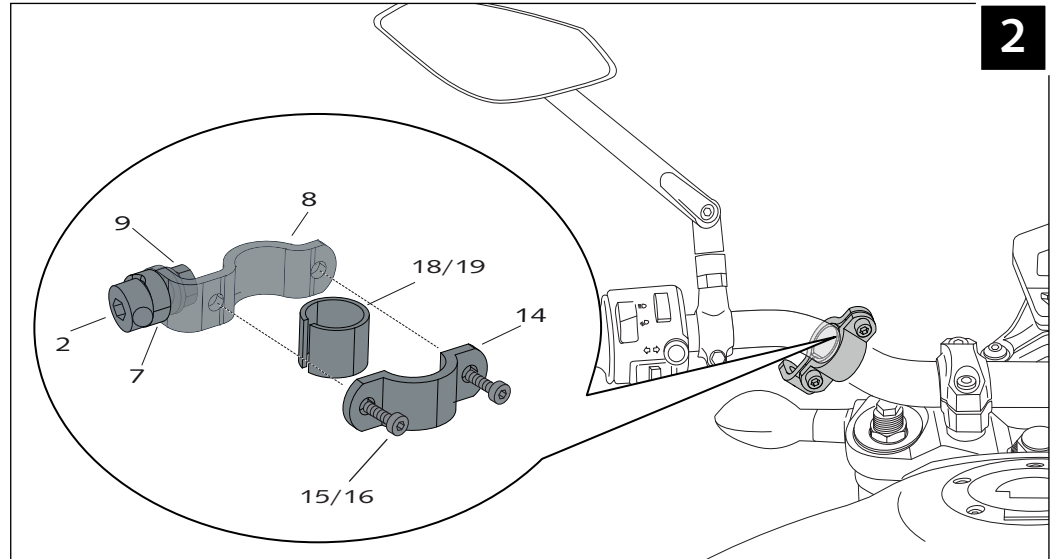
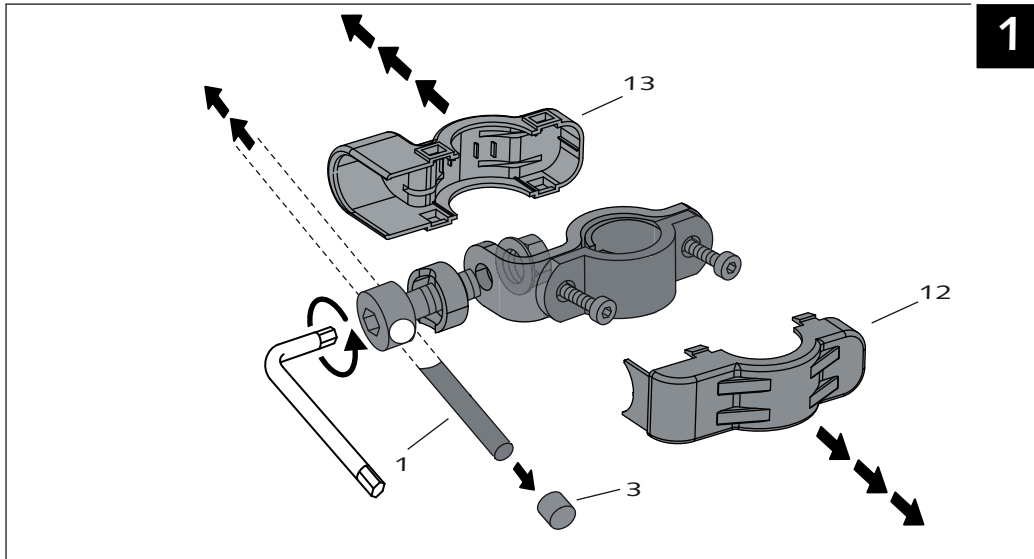
MOUNTING INSTRUCTIONS - MONTAGEANLEITUNG

UNIVERSAL TOURING SCREEN - UNIVERSAL TOURENSCHEIBE

Ref.: 10009495



ID.	PIECE/TEIL	DESCRIPTION	BEZEICHNUNG	QTY.
1		Ø9x200 bar	Ø9x200 Stange	2
2		Screw with drill through M8x30	Bolzen mit Bohrung M8x30mm	4
3		Cover plastic to bar	Kunststoffabdeckung für Stangen	4
4		Plastic support with adhesive	Kunststoffhalter an Scheibe	2
5		Separator	Abstandsscheibe	4
6		Support	Halter	2
7		Special washer	Spezielle U-Scheibe	4
8		Large semi-bridle	Lange Flanschhälfte	2
9		DIN 6923 Special M8 nut	Spezielle Mutter DIN 6923 M8	4
10		Support Trim nº 6	Plastikblende f. Halter Scheibe nº 6	2
11		Philips screw Ø5x13	Schraube Halter Scheibe Ø5x13	4
12		Trim short semi-bridle	Plastikblende für kurze Flanschhälfte	2
13		Trim large semi-bridle	Plastikblende für lange Flanschhälfte	2
14		Short semi-bridle	Kurze Flanschhälfte	2
15		Allen screw DIN 912 M6x12	Inbusschraube DIN 912 M6x12	4
16		Allen screw DIN 912 M6x16	Inbusschraube DIN 912 M6x16	4
17		Windshield	Tourenscheibe	1
18		Arrowhead applicator the handlebar Ø26	Buchse für Lenker 26 mm	2
19		Arrowhead applicator the handlebar Ø22	Reduzierhülse auf Lenker 22 mm	2



MOTOPLASTIC, S.A.

Molí de la sal, 1 - 08403 Granollers (Barcelona) SPAIN

Tel. 34 93 849 06 33 - Fax 34 93 849 09 88

info@puig.tv - info@puigusa.com

www.puig.tv - www.puigusa.com

