

MOTOPLASTIC, S.A.

Molí de la sal, 1 - 08403 Granollers (Barcelona) SPAIN

Tel. 34 93 849 06 33 - Fax 34 93 849 09 88

info@puig.tv - info@puigusa.com

www.puig.tv - www.puigusa.com

Ref.: 7652

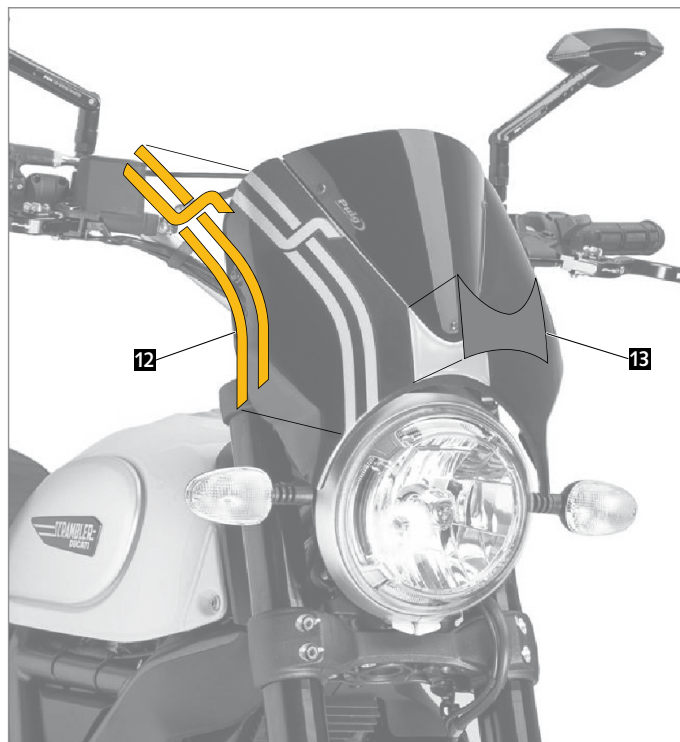
(Carcasa negra / Black fairing)

Ref.: 8192

(Carcasa carbono / Carbon fairing)

INSTRUCCIONES DE MONTAJE - MOUNTING INSTRUCTIONS - MONTAGEANLEITUNG

CARENABRÍS ADAPTABLE A - WINDSHIELD FOR - WINDSCHUTZSCHEIBE FÜR DUCATI SCRAMBLER



ID.	PIEZA / PART	DESCRIPCIÓN	DESCRIPTION	QTY.
1		Cúpula	Screen	1
2		Carcasa	Fairing	1
3		Soporte metálico derecho	Right metal support	1
4		Soporte metálico izquierdo	Left metal support	1
5		Casquillo metálico Ø int. 8,5 x Ø ext. 13x15 mm	Ø inner 8,5 x Ø outer 13x15 mm arrowhead	2
6		Tornillo Allen DIN 912 M8x45	DIN 912 M8x45 Allen screw	2
7		Tornillo Allen M5x16 ISO 7380	M5x16 ISO 7380 Allen screw	4
8		Arandela de nylon M5x0,5	M5x0,5 nylon washer	4
9		Silentblock M4	M4 silentblock	3
10		Tornillo Allen M4x16 ISO 7380	M4x16 ISO 7380 Allen screw	3
11		Arandela de nylon M4x0,5	M4x0,5 nylon washer	3
12		Adhesivo tricolor de vinilo	Vinyl tricolor sticker	1
13		Adhesivo plata de resina	Resin silver sticker	1

MOTOPLASTIC, S.A.

Molí de la sal, 1 - 08403 Granollers (Barcelona) SPAIN

Tel. 34 93 849 06 33 - Fax 34 93 849 09 88

info@puig.tv - info@puigusa.com

www.puig.tv - www.puigusa.com

INSTRUCCIONES DE MONTAJE - MOUNTING INSTRUCTIONS - MONTAGEANLEITUNG

CARENABRÍS ADAPTABLE A - WINDSHIELD FOR - WINDSCHUTZSCHEIBE FÜR DUCATI SCRAMBLER

