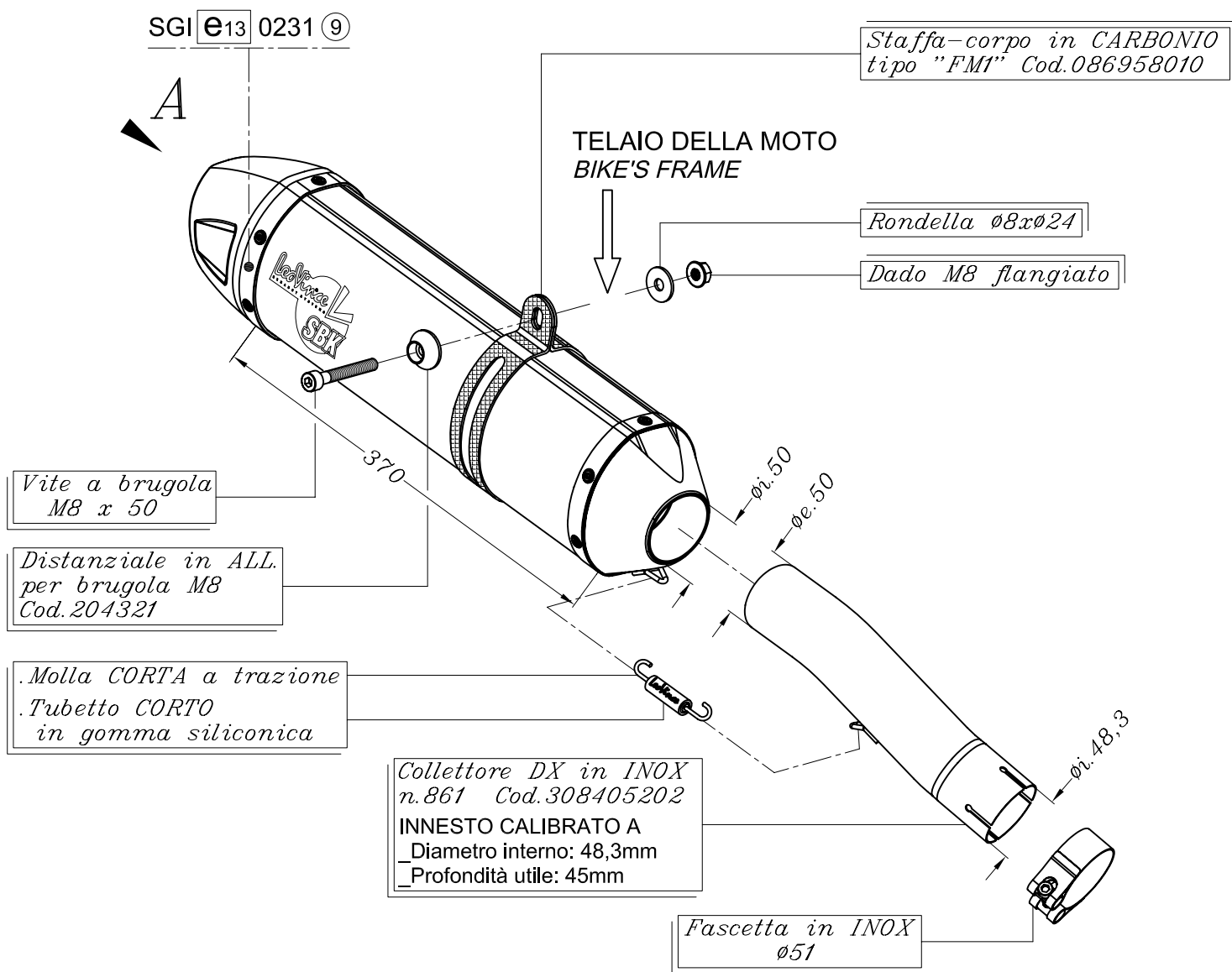


Prima di rimuovere lo scarico originale, scollegare i due cavi di azionamento della valvola e fissarli in un punto in cui non interferiscano con parti mobili e/o calde della moto.



HONDA CBF 1000 i.e. ('10)  
HONDA CBF 1000 ST i.e. ('10)

Art.8404

Slip-on SBK "LV ONE" - INOX - Passaggio STANDARD  
OMOLOGATO "EVOLUTION II"